

# Broil King®

ASSEMBLY MANUAL & PARTS LIST - MANUEL DE MONTAGE & LISTE DE PIÈCES - MANUAL DE ARMADO Y LISTA DE PARTES



**Broil King**

9572-44  
9572-47



**Broil King**

9573-44  
9573-47

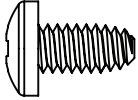

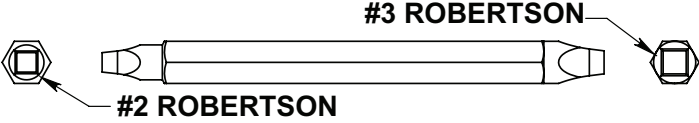
RETAIN FOR FUTURE REFERENCE - VEUILLEZ CONSERVER POUR REFERENCE ULTERIEURE - CONSERVAR PARA FUTURAS CONSULTAS

*Onward*  
MANUFACTURING COMPANY  
SINCE 1906  
1000 EAST MARKET STREET  
HUNTINGTON, INDIANA, 46750, USA

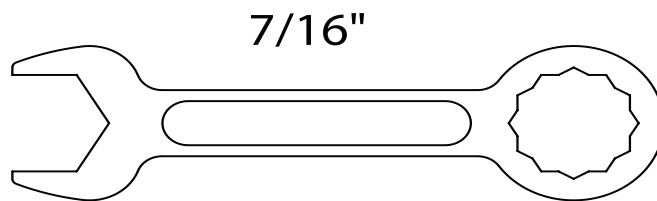
info@omcbbq.com  
1-800-265-2150

20084-E76 REV H 08/17

HARDWARE INCLUDED

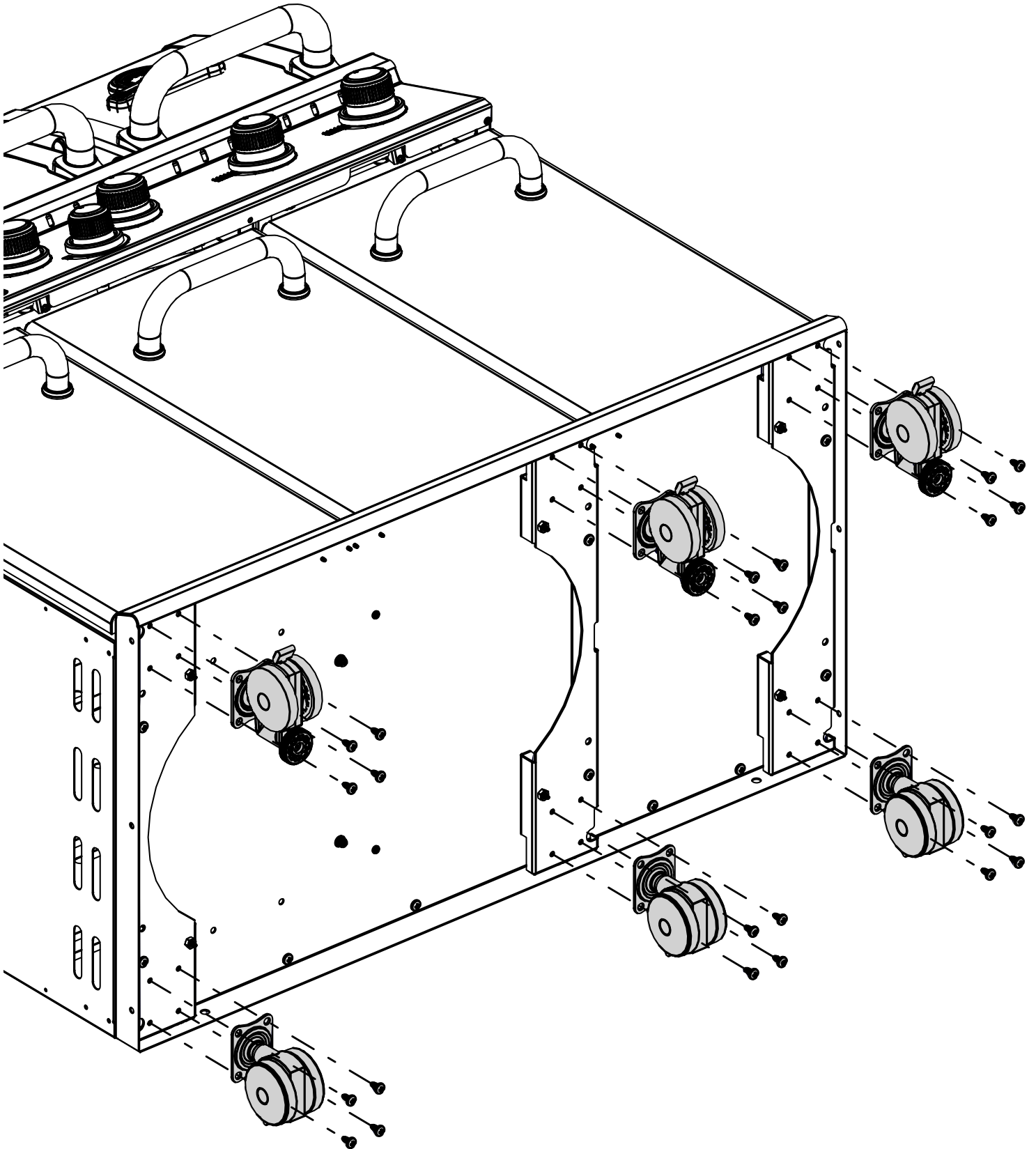
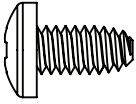
Y-12865		X28	Y-11793		X4
					

TOOLS REQUIRED

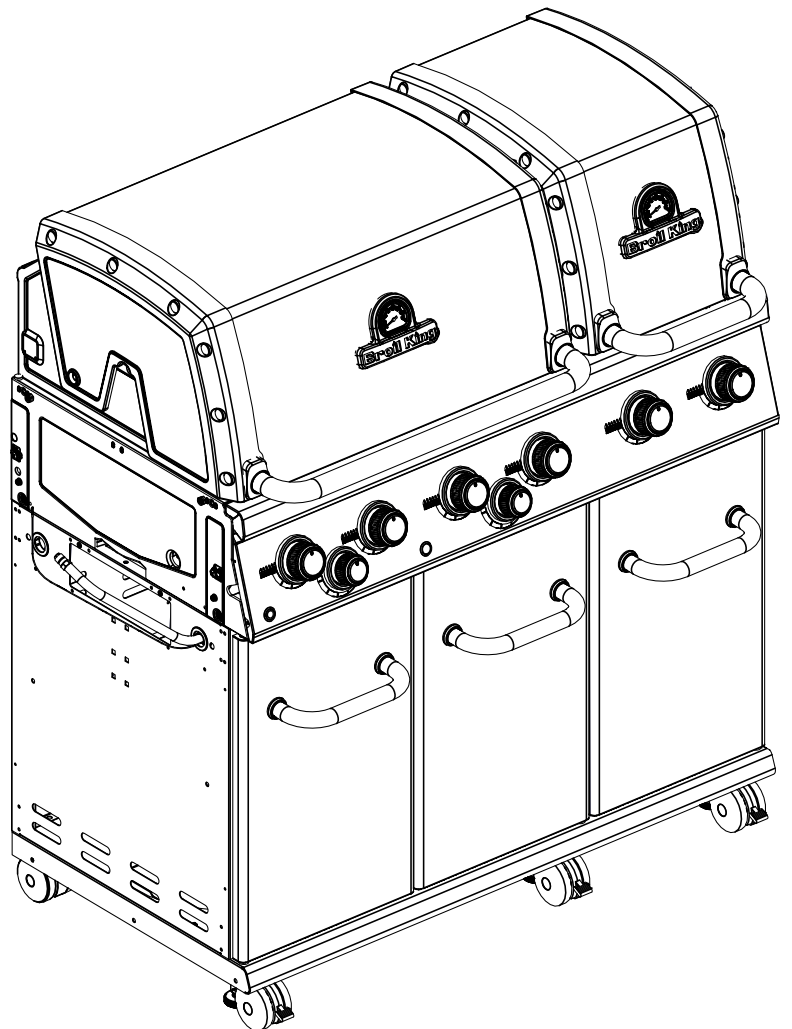
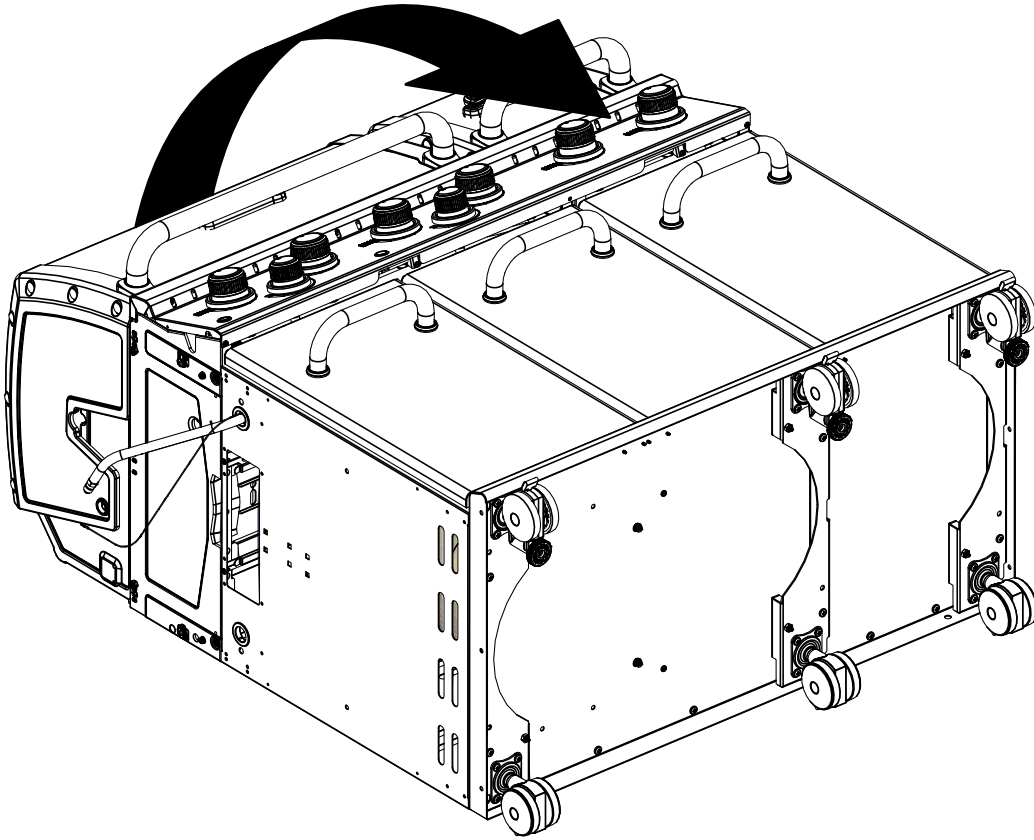


# 1

(24)

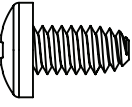
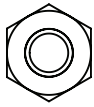


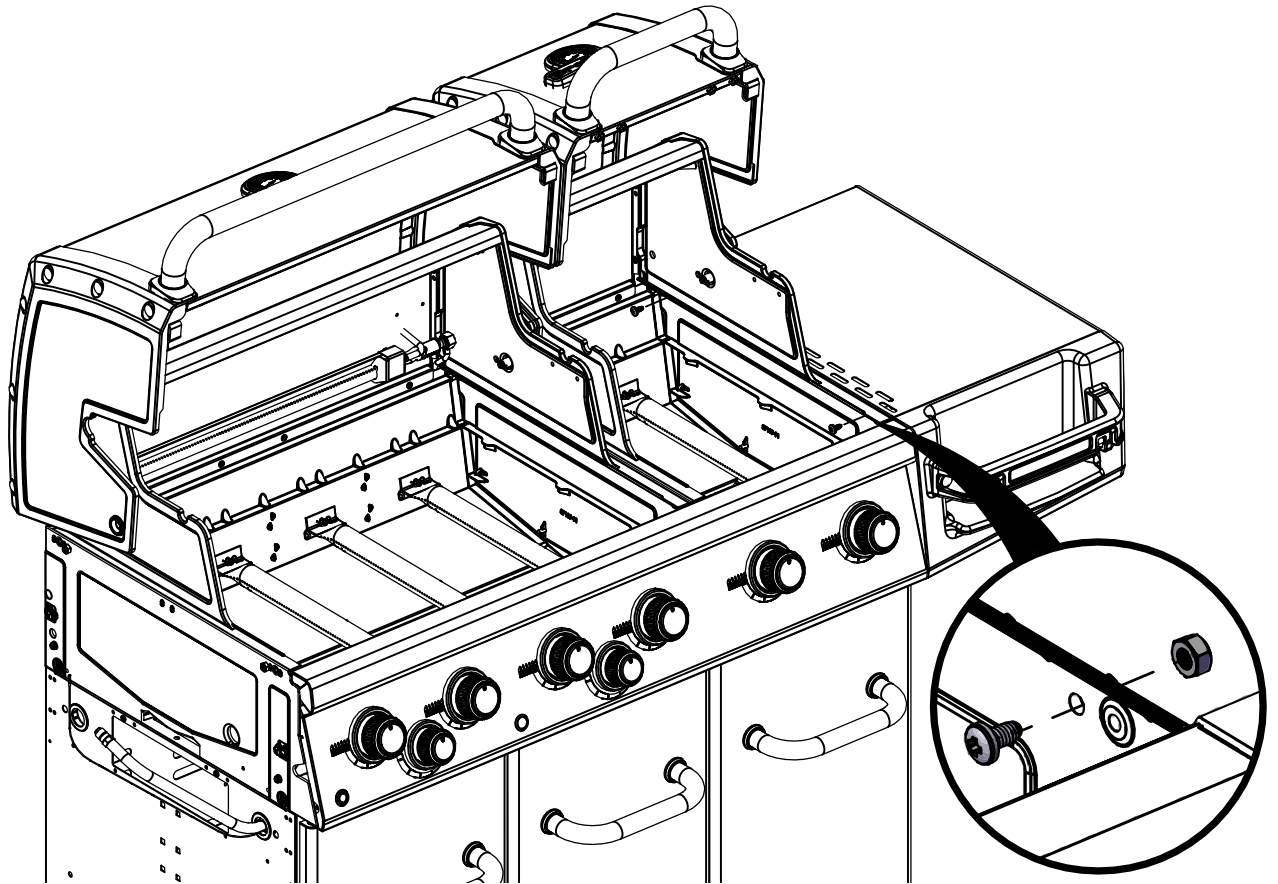
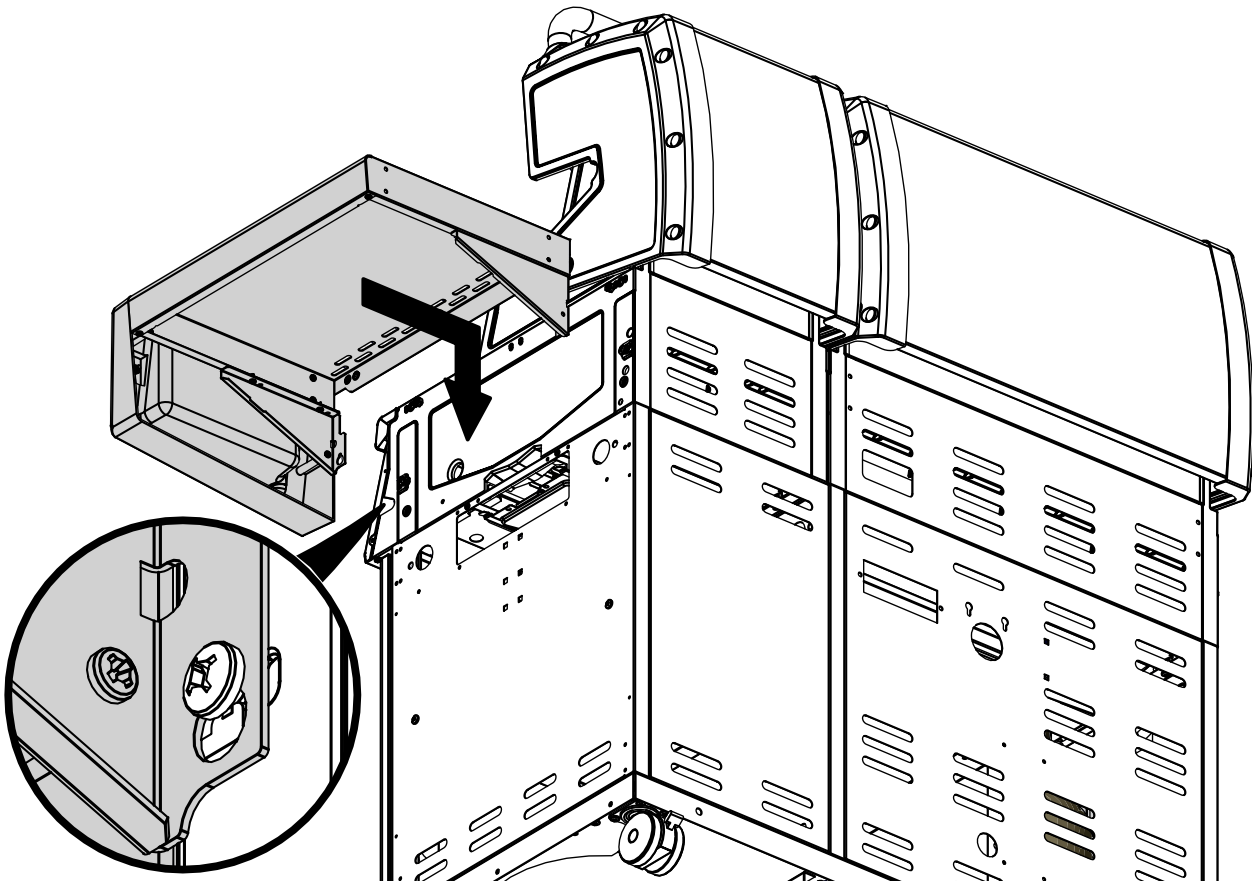
2



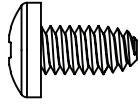
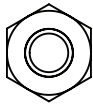


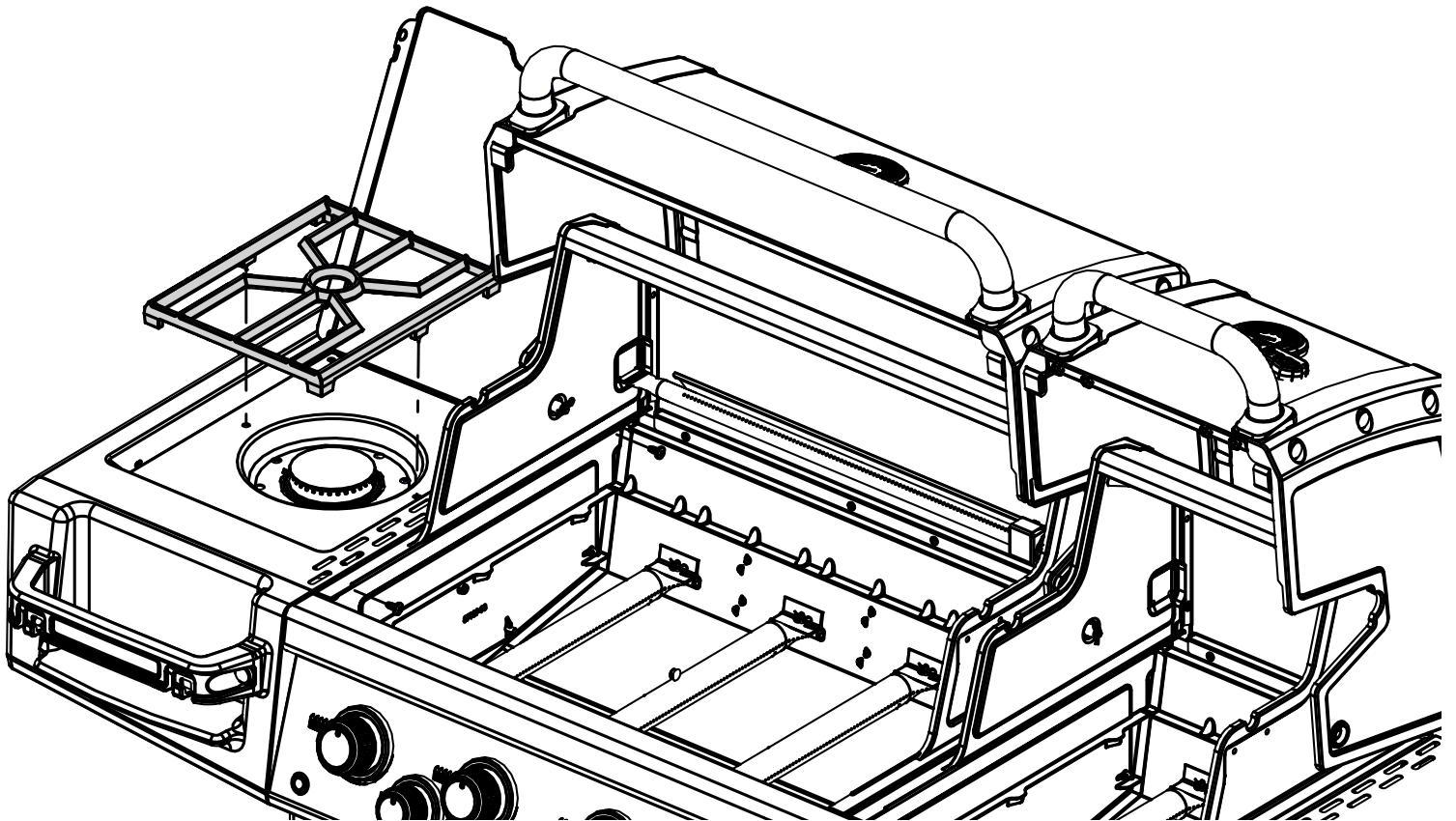
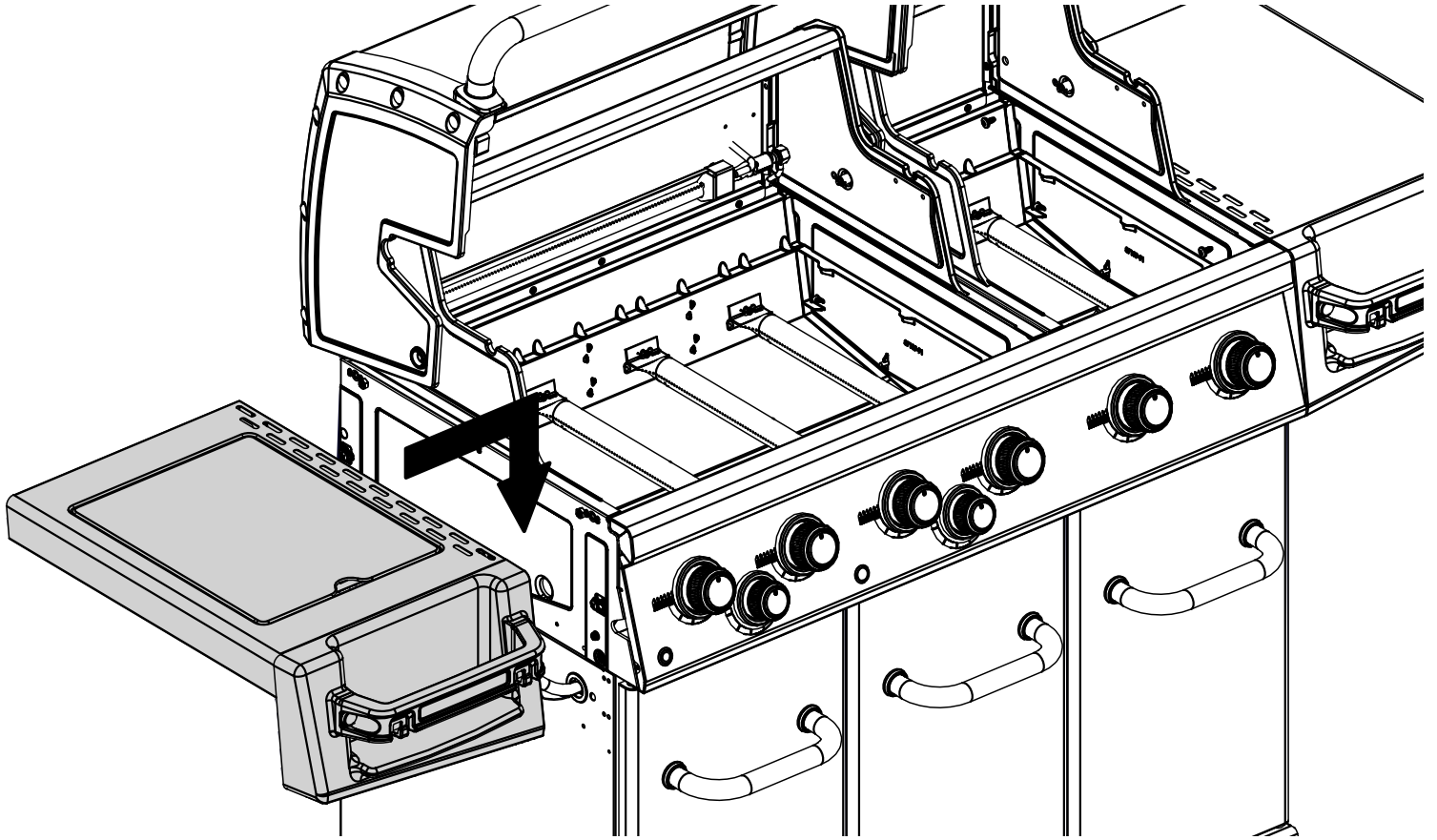
**3**

(2)  (2) 



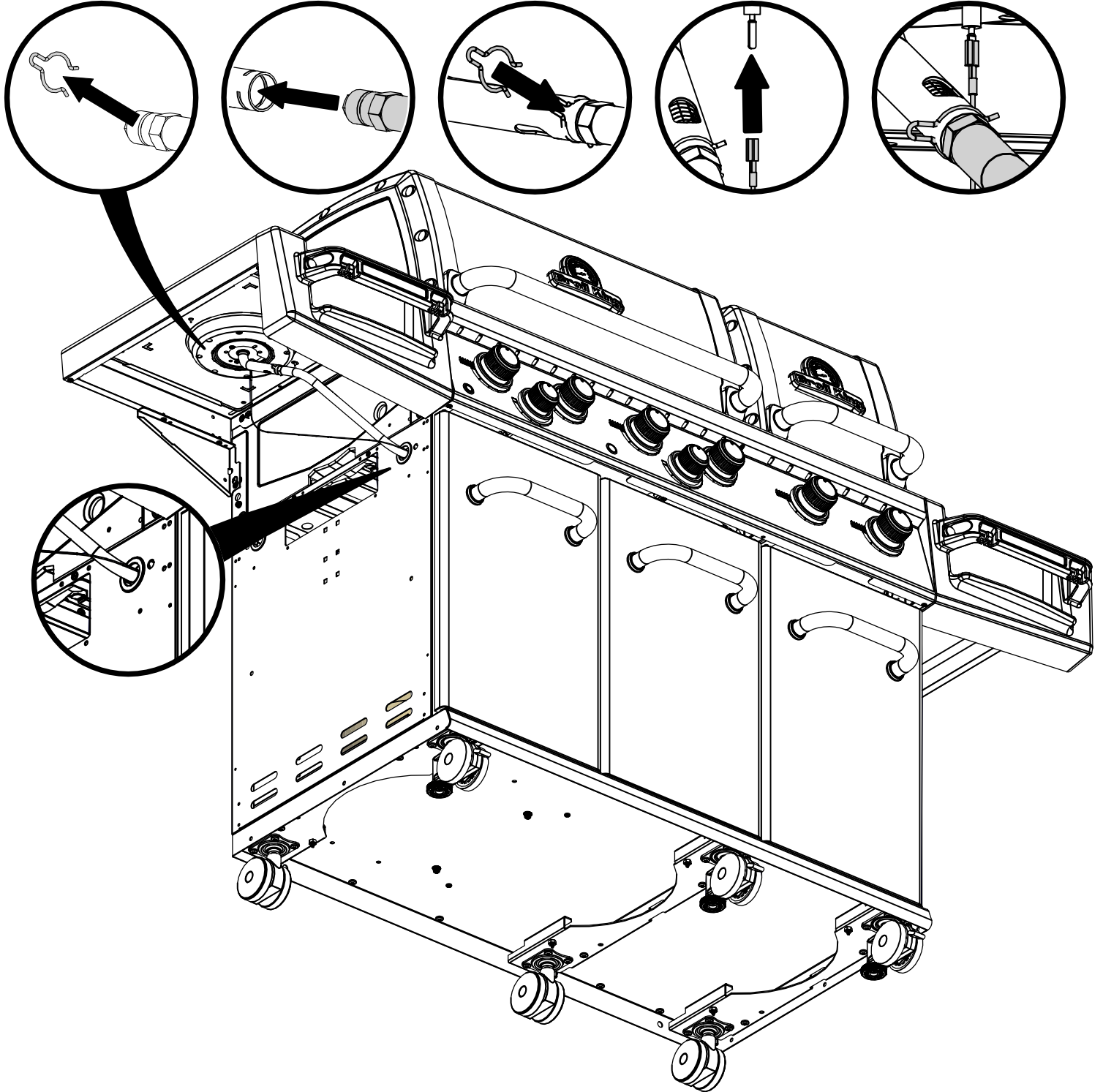
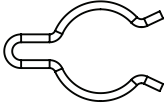
4

(2)  (2) 

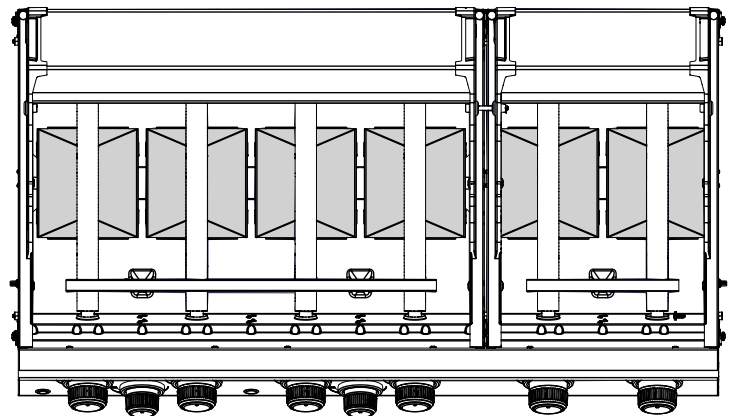
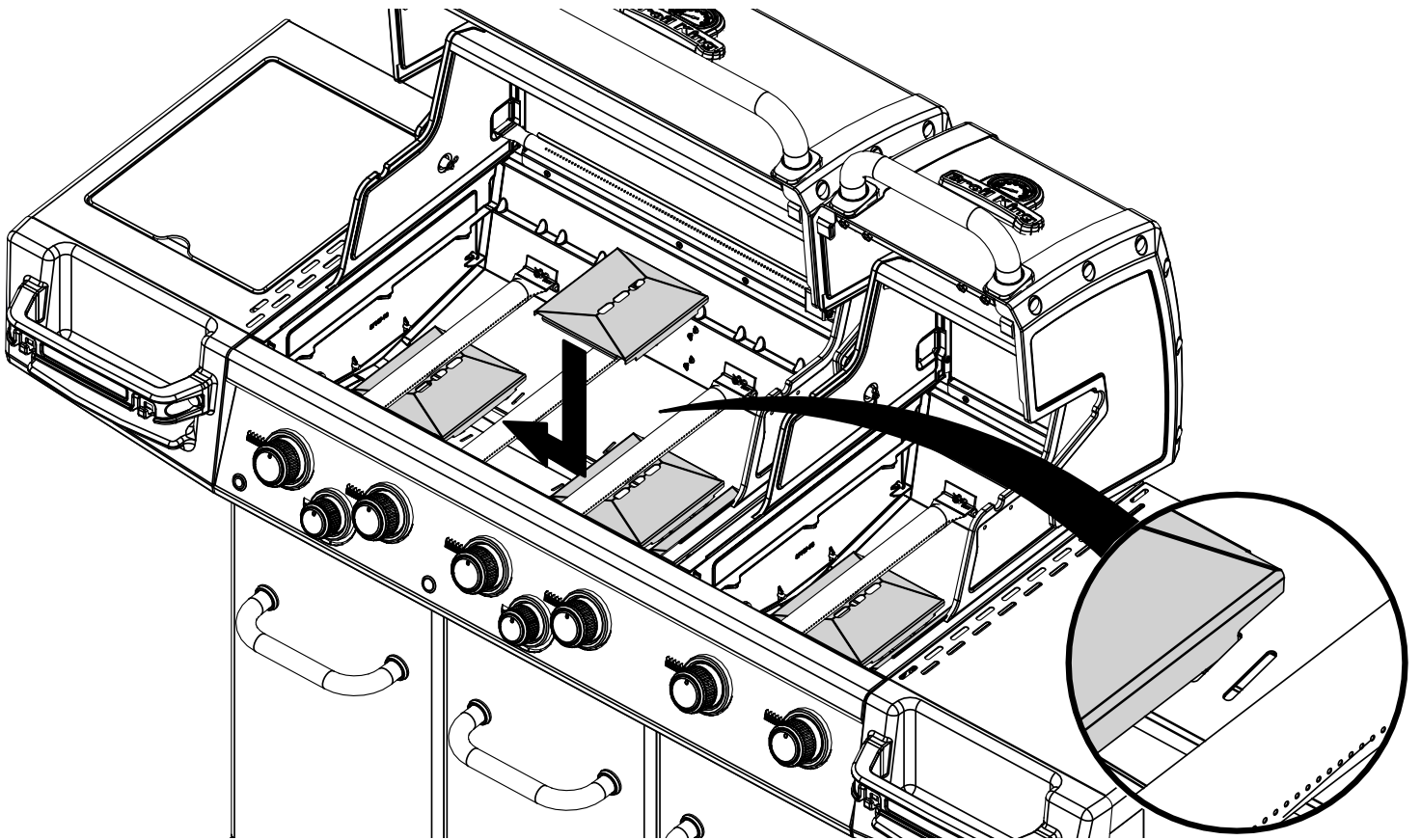
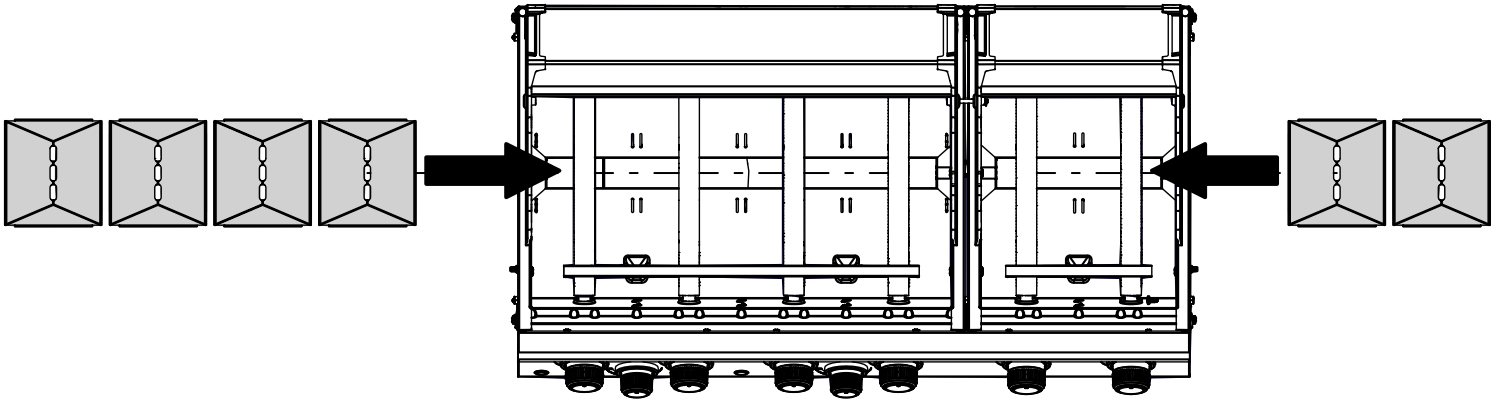


5

(1)

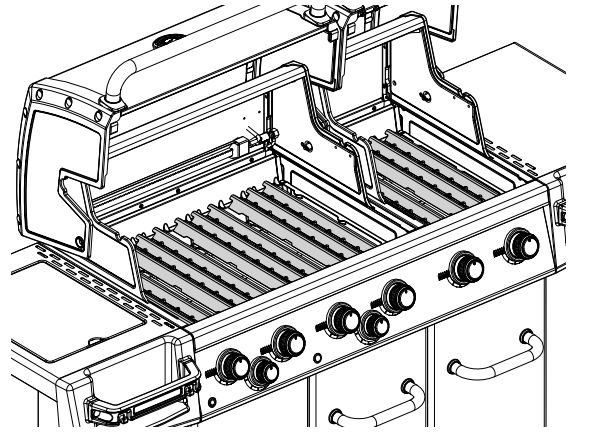
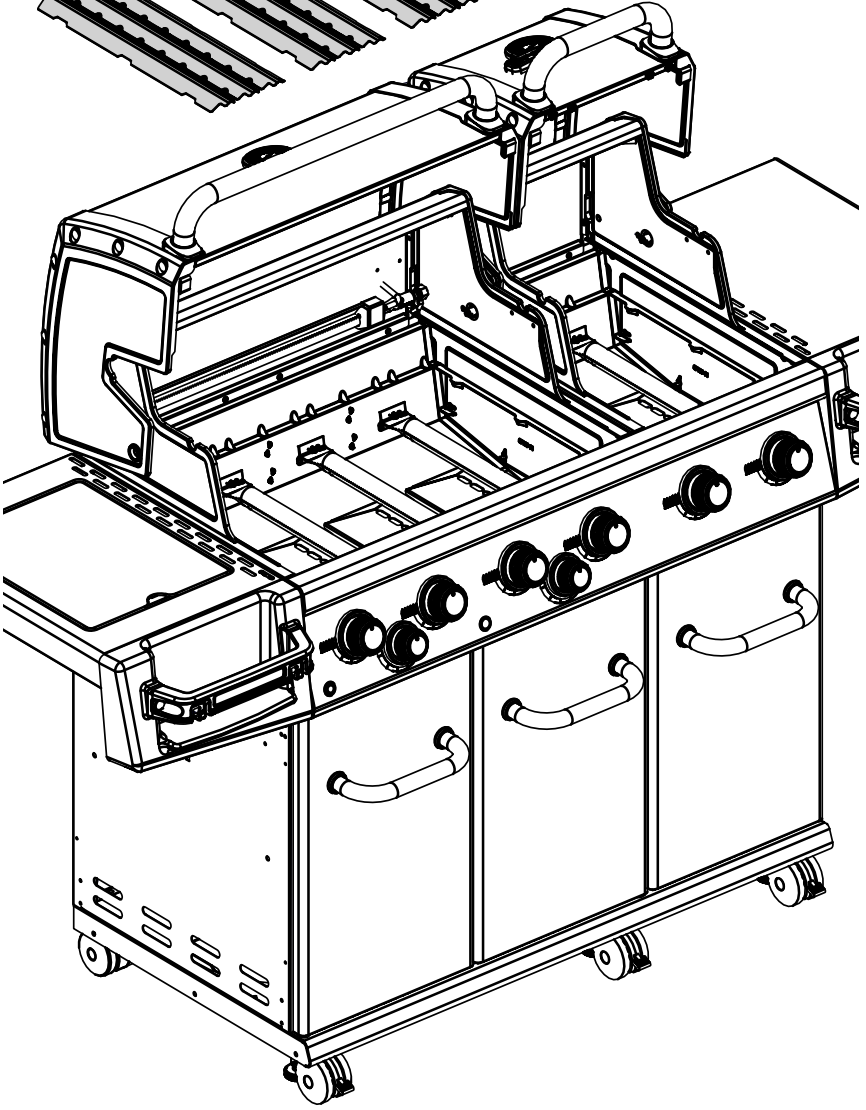
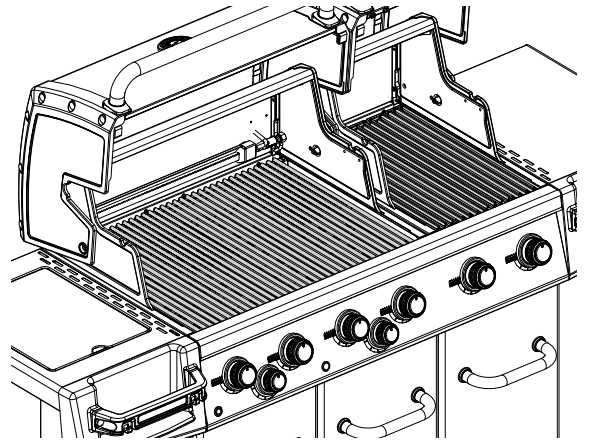
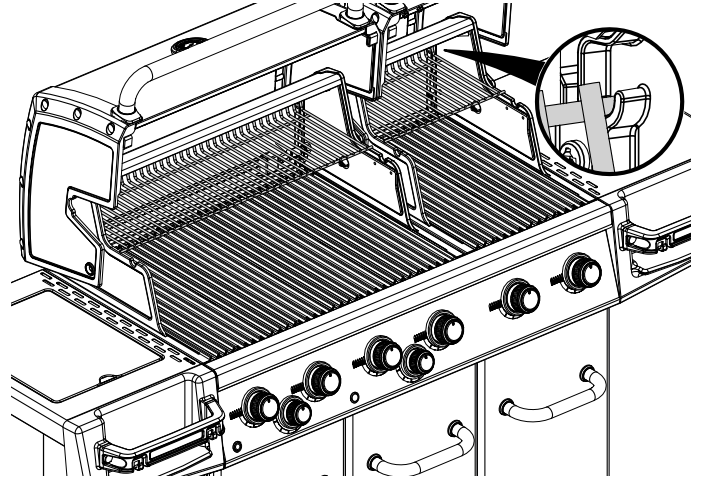
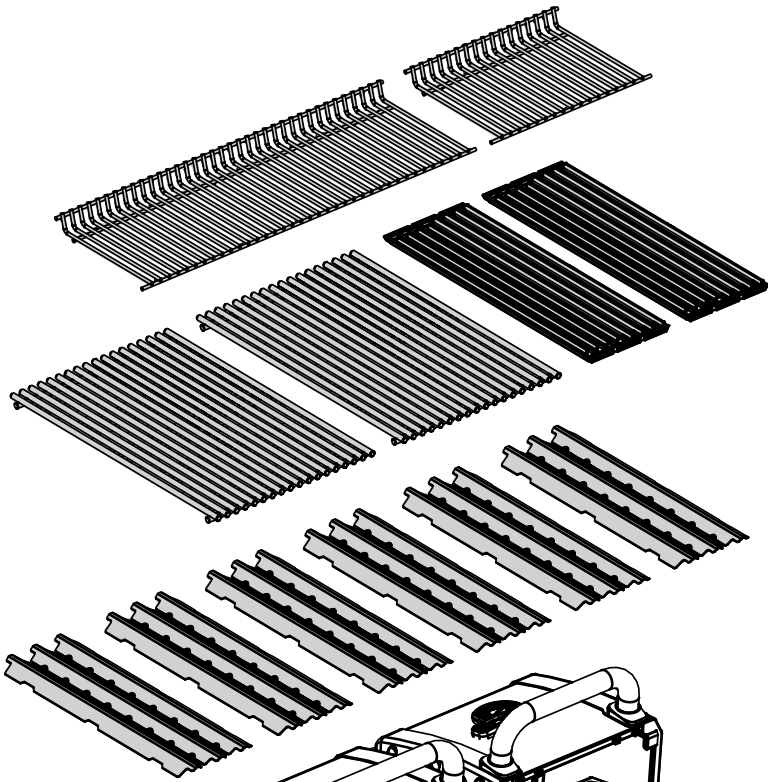


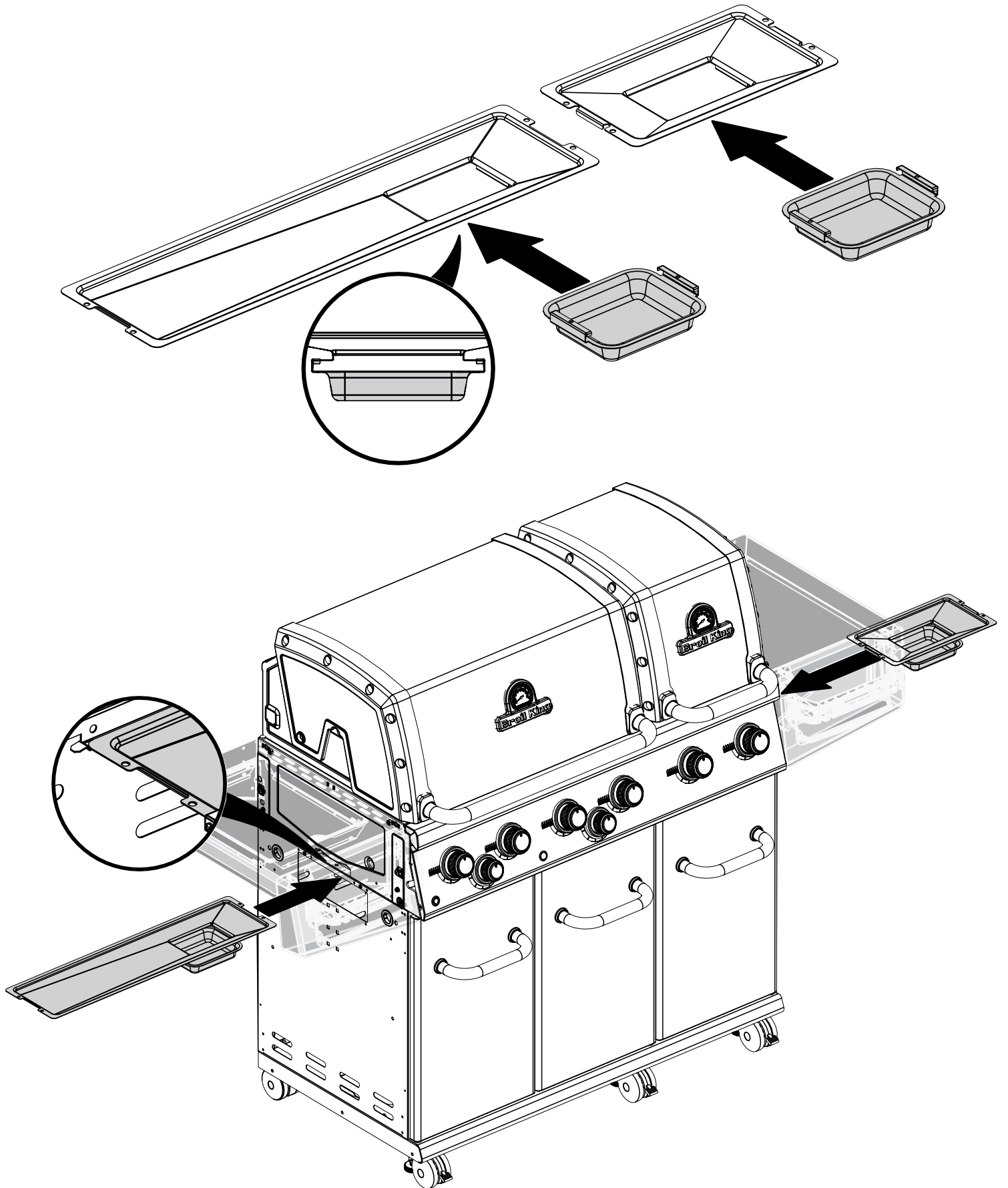
6



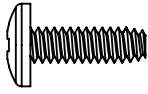


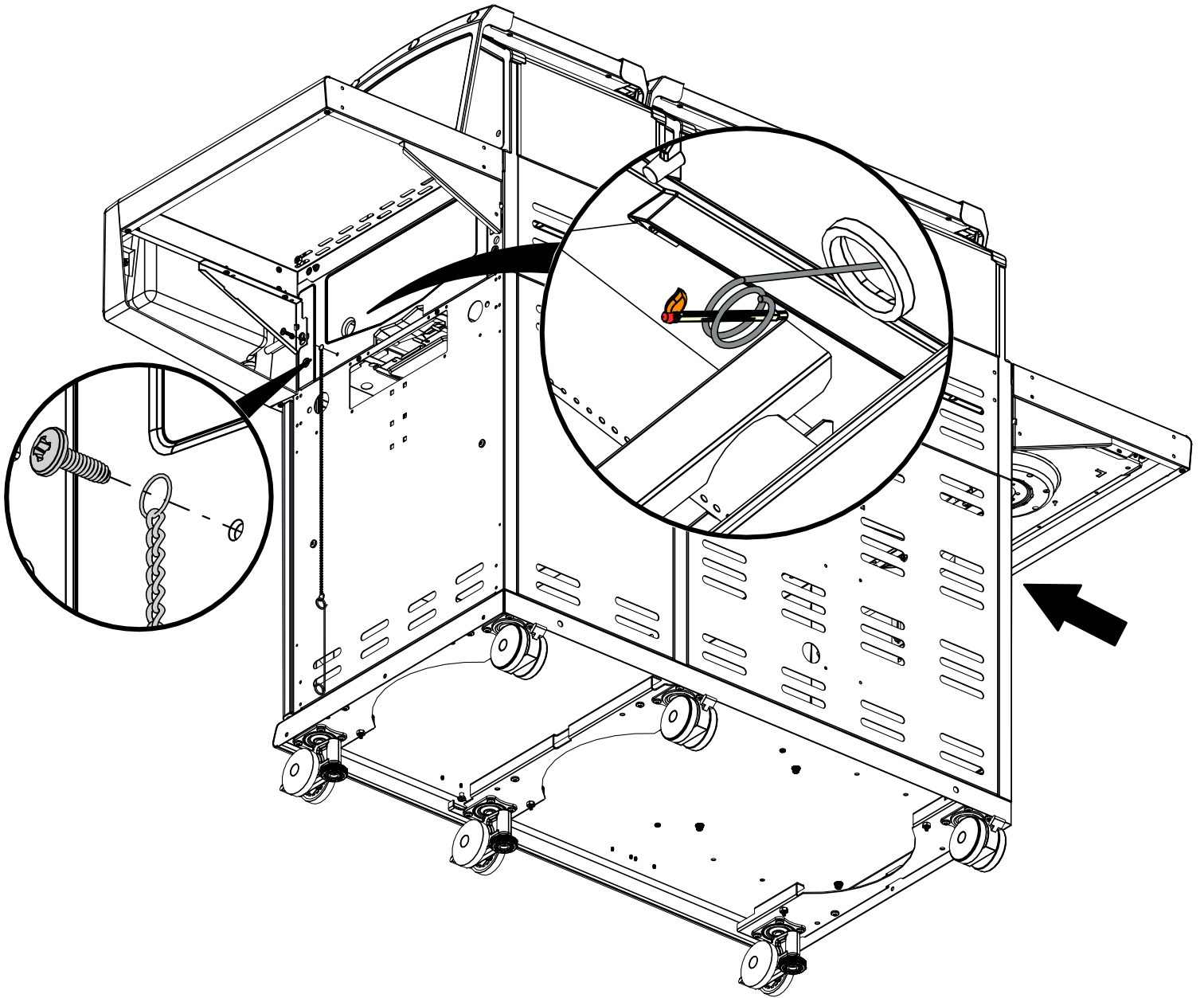
7



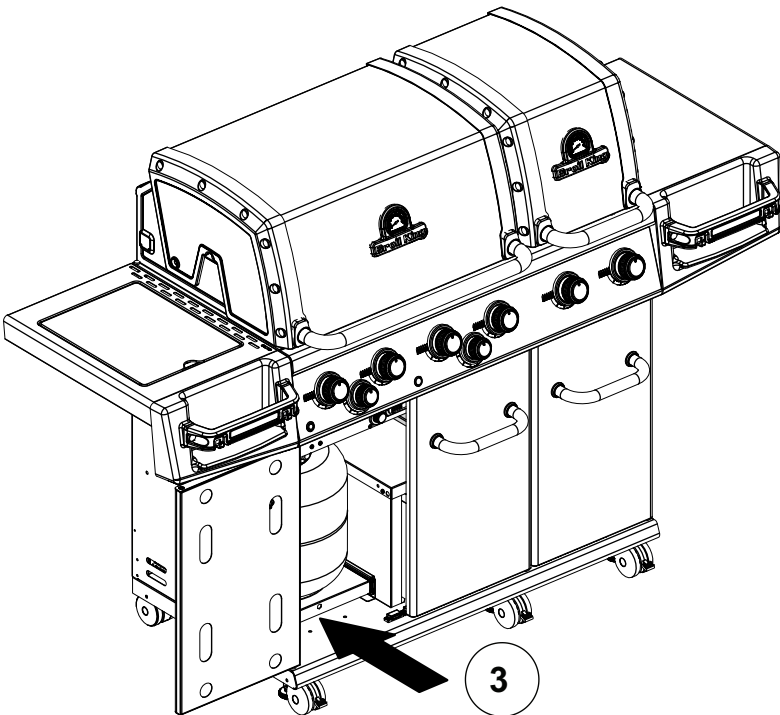
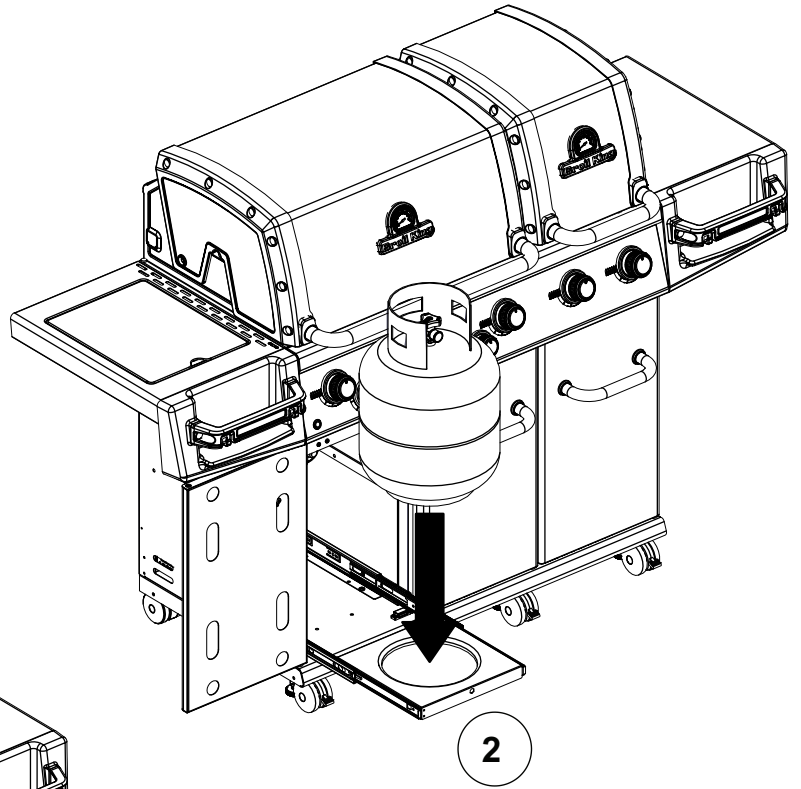
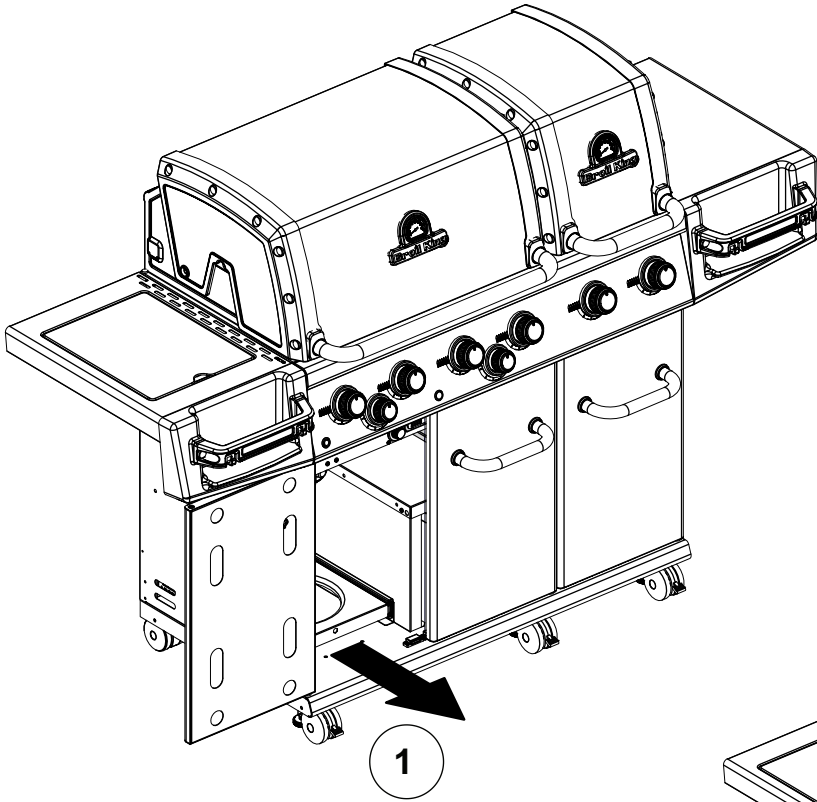
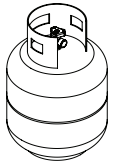


9

(2)  (2)

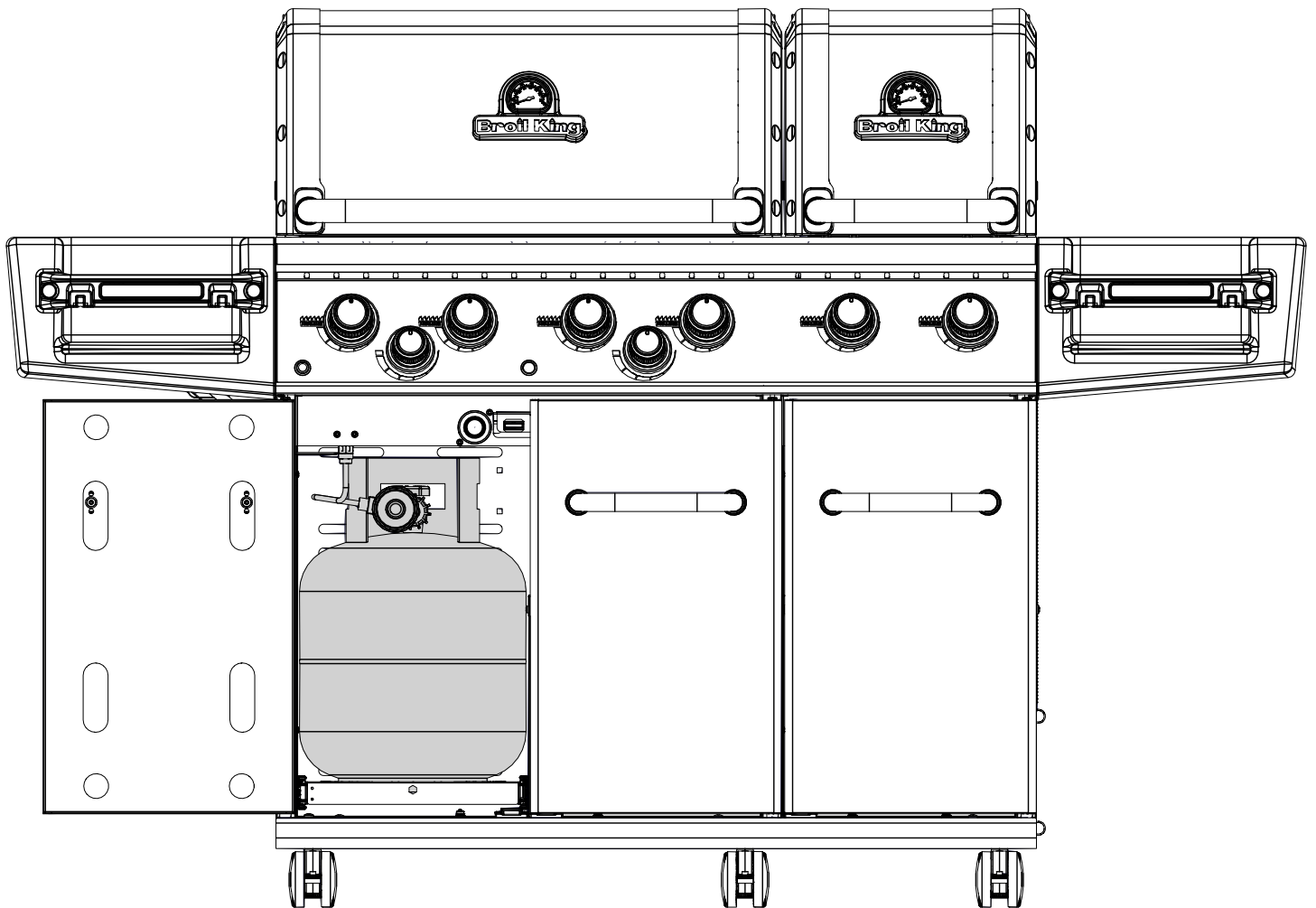
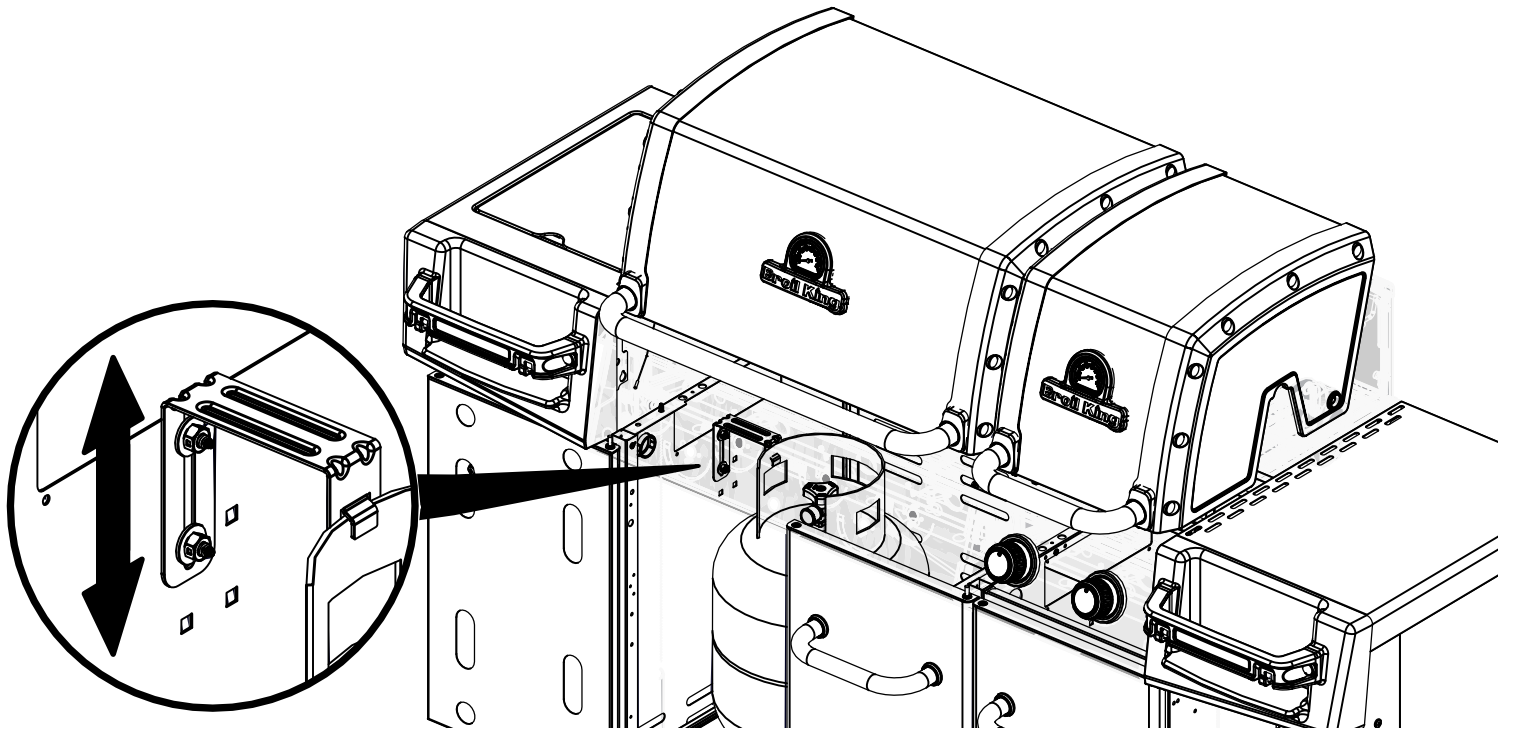
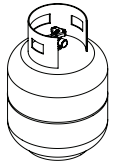


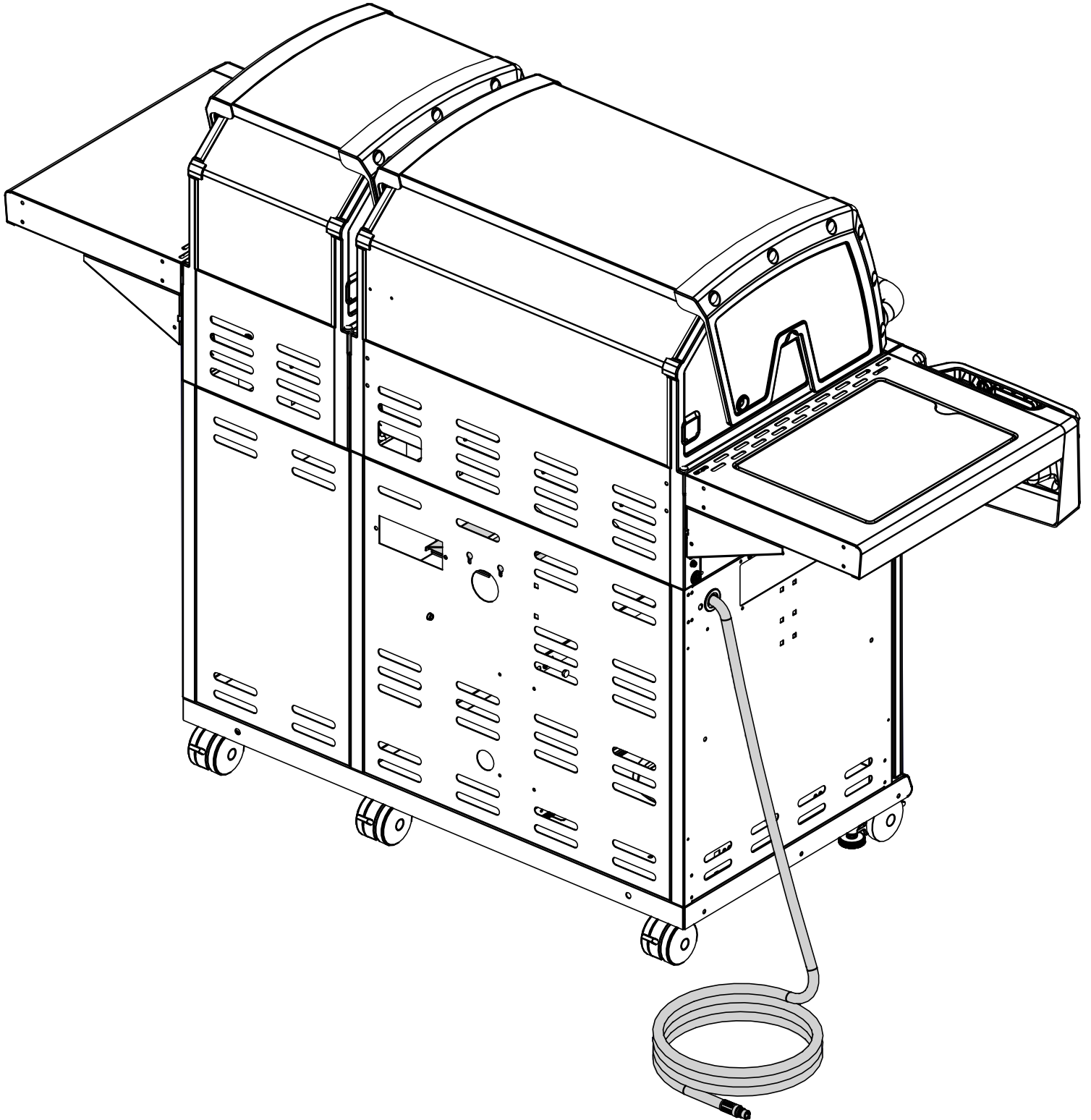
# 10



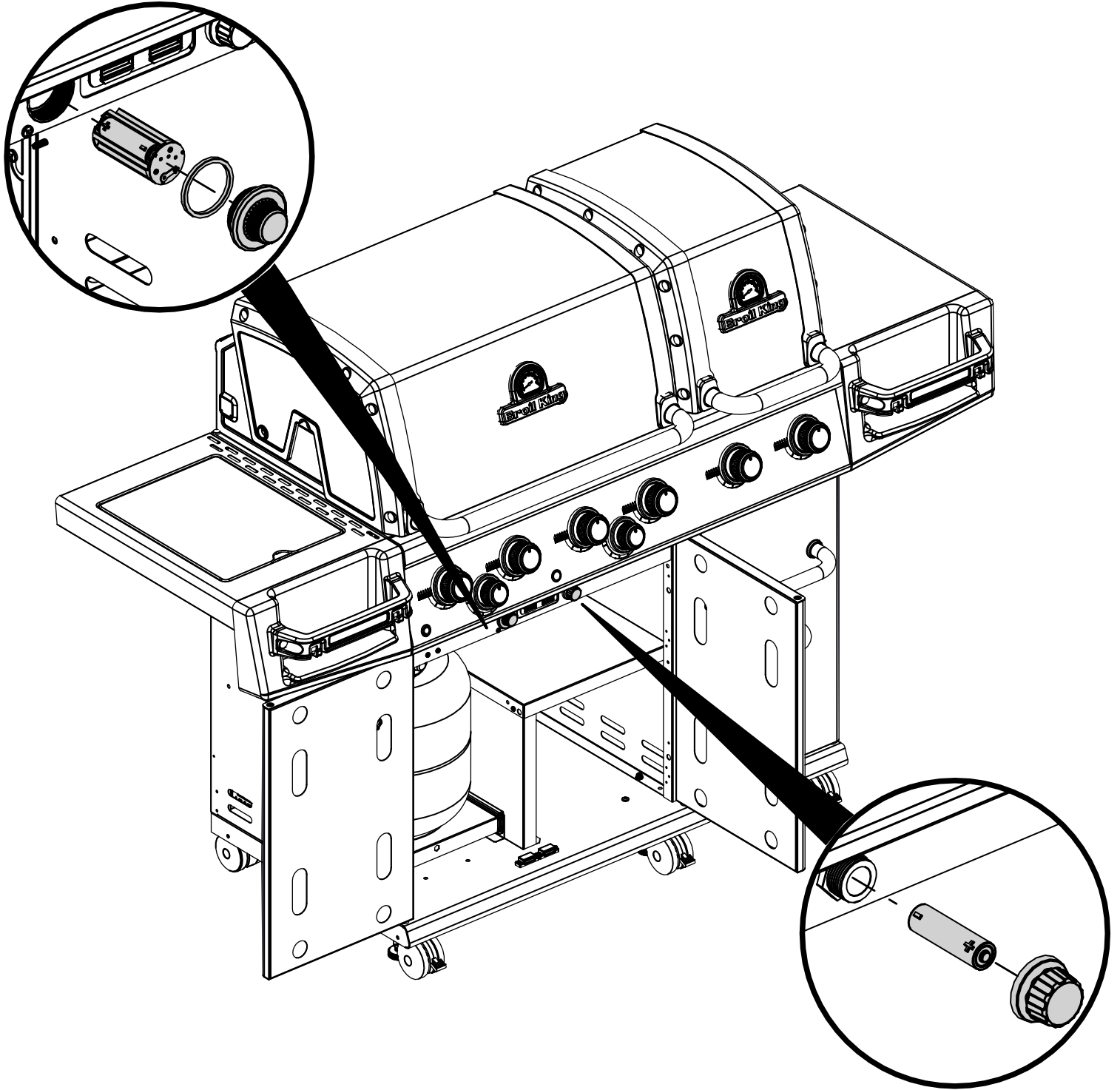
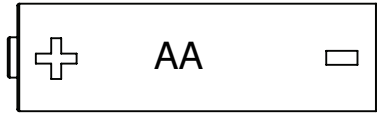


# 11

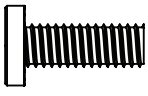



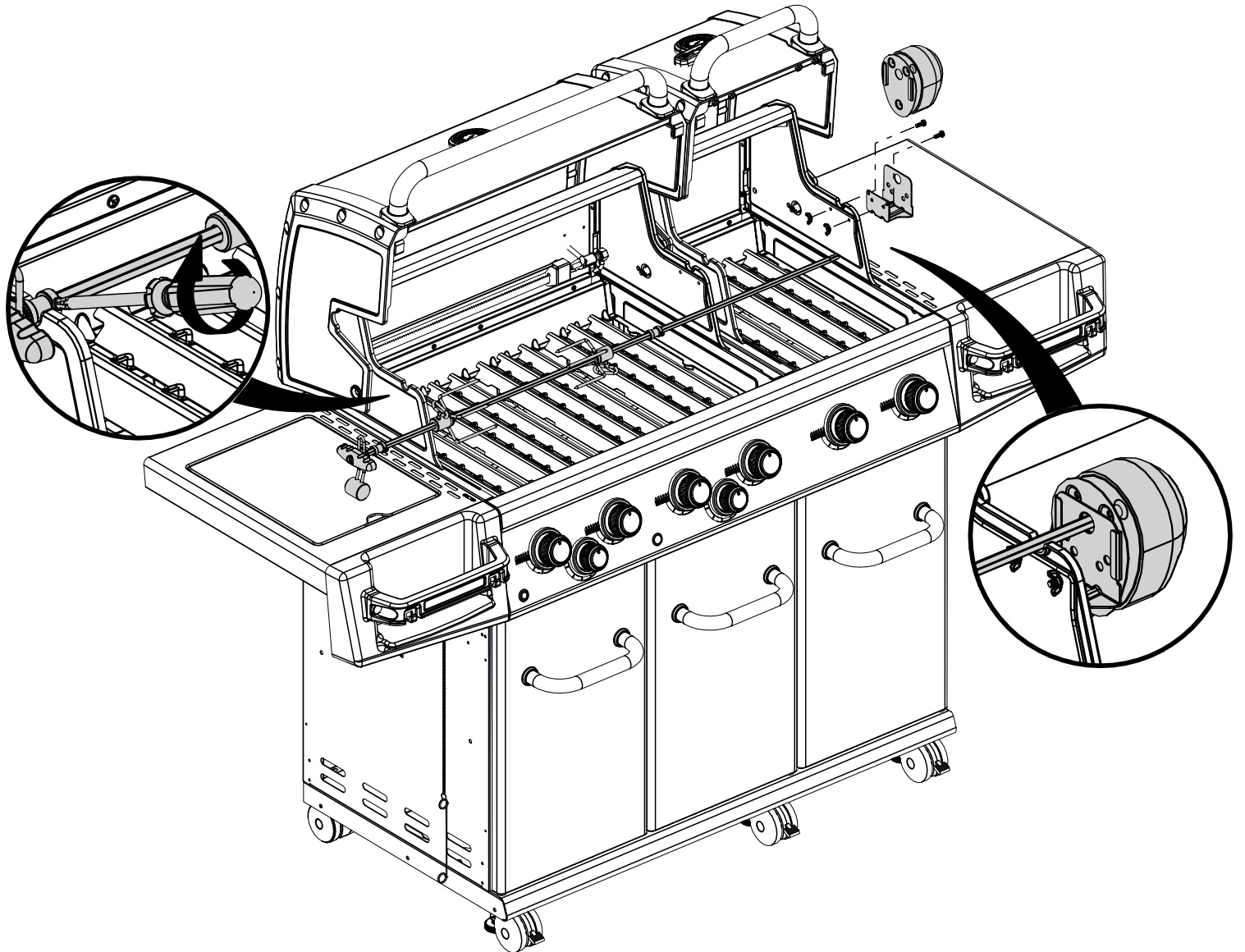
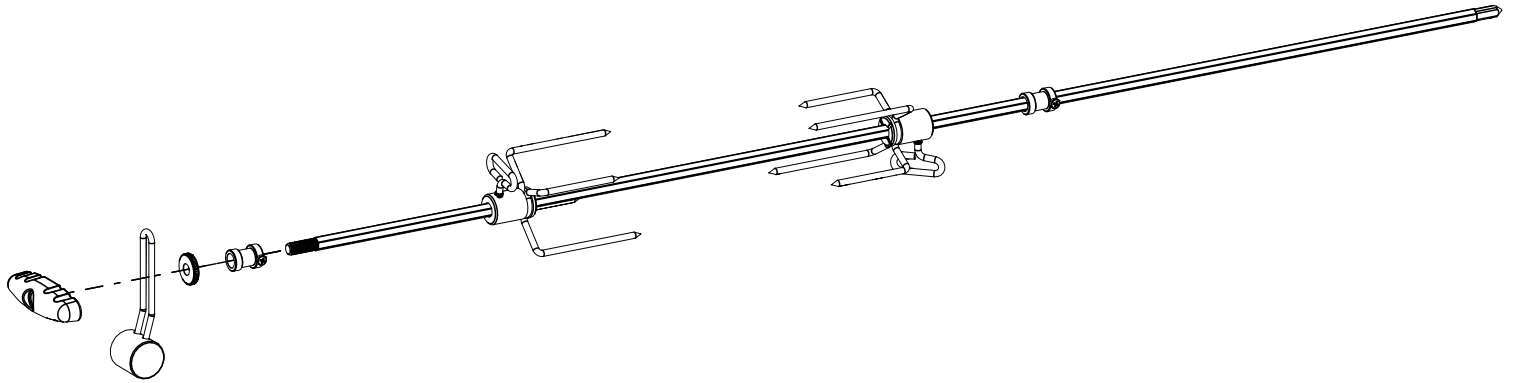


# 13



# 14

(2)  (2) 



**PARTS LIST / LISTE DES PIÈCES**

**KEY # ITEM # DESCRIPTION DESCRIPTION DESCRIPTION** **9572-44** **9572-47** **9573-44** **9573-47**

1	27005-004	FIRE BOX ASSEMBLY	FOUR			1	1	1	1
1A	27003-004	FIRE BOX ASSEMBLY	FOUR			1	1	1	1
2	86005-301	LID ASSEMBLY	LE COUVERCLE			1	1	•	•
	86005-304	LID ASSEMBLY	LE COUVERCLE			•	•	1	1
2A	86003-301	LID ASSEMBLY	LE COUVERCLE			1	1	•	•
	86003-304	LID ASSEMBLY	LE COUVERCLE			•	•	1	1
5	27249-904	GREASE SHIELD	PROTECTION CONTRE LA GRAISSE			6	6	6	6
7	Y-11544	SCREW - BURNER	VIS - BRÛLEUR			6	6	6	6
8	S21242	HITCH PIN CLIP	ATTACHE DE CHEVILLE			6	6	6	6
18	22022-284	GRID - S.S.	GRILLE EN A.I.			2	2	2	2
18A	22005-281	GRID - PORCELAIN	GRILLE EN PORCELAIN			2	2	2	2
20	22005-991	GRID - WARMING RACK	GRILLE - MAINTIEN AU CHAUD			1	1	1	1
20A	22003-991	GRID - WARMING RACK	GRILLE - MAINTIEN AU CHAUD			1	1	1	1
22	22225-014A	COLLECTOR BOX	RECIPIENT			1	1	1	1
22A	22223-014A	COLLECTOR BOX	RECIPIENT			1	1	1	1
25	22909-104LP	BURNER	BRÛLEUR			6	•	6	•
	22909-104NG	BURNER	BRÛLEUR			•	6	•	6
26	22001-769	CONTROL KNOB	BOUTON DE CONTROLE			6	6	6	6
26A	22001-669	CONTROL KNOB	BOUTON DE CONTROLE			2	2	2	2
27	22002-264	CONTROL BEZEL	MONTURE DE CONTROLE			6	6	6	6
27A	22001-164	CONTROL BEZEL	MONTURE DE CONTROLE			2	2	2	2
28	22008-884	CONTROL COVER	PANNEAU DE CONTROLE			1	1	1	1
32	10111-15A	HOSE	TUYAU			1	1	1	1
34	S13473-091	HOSE-SIDE BURNER	TUYAU DU BRÛLEUR LATÉRAL			1	•	1	•
	S13473-132	HOSE-SIDE BURNER	TUYAU DU BRÛLEUR LATÉRAL			•	1	•	1
34A	Y-11230	COTTER PIN	ATTACHE DE CHEVILLE			1	1	1	1
35	29018-074	CONTROL ASSEMBLY	SOUPAPE			1	1	•	•
	29018-077	CONTROL ASSEMBLY	SOUPAPE			•	•	1	1
36	10342-T21	ELECTRODE – SIDE BURNER	ÉLECTRODE – BRÛLEUR DE CÔTÉ			1	1	1	1
37	20809-957	TUBE-REAR BURNER ASSY	TUBE DE BRÛLEUR ARRIÈRE			1	1	1	1
38	Y-11990	HEX NUT	ÉCROU			1	1	1	1
40	10114-16	HOSE & REGULATOR	TUYAU ET REGULATEUR PL			1	1	•	•
	10111-K45	HOSE NATURAL GAS	TUYAU (GAZ NATUREL)			•	•	1	1
43	10342-E13	ELECTRODE	ELECTRODE			2	2	2	2
43A	10342-E22	ELECTRODE	ELECTRODE			1	1	1	1
44	10342-45	ELECTRONIC IGNITOR	ALLUMAGE ÉLECTRONIQUE			1	1	1	1
44A	25070-92	WIRE - IGNITOR	FIL ÉLECTRIQUE - ALLUMAGE			1	1	1	1
44B	25070-93	BUTTON - IGNITOR	BOUTON - ALLUMAGE			1	1	1	1
47	21035-991	GREASE RAIL	GUIDE DU BAC A GRAISSE			2	2	2	2
47A	21033-991	GREASE RAIL	GUIDE DU BAC A GRAISSE			2	2	2	2
48	22009-901	GREASE PAN	CUVETTE A GRAISSE			2	2	2	2

**PARTS LIST / LISTE DES PIECES**

<u>KEY #</u>	<u>ITEM #</u>	<u>DESCRIPTION</u>	<u>DESCRIPTION</u>	<u>9572-44</u>	<u>9572-47</u>	<u>9573-44</u>	<u>9573-47</u>
49	27055-901	GREASE TRAY	PLATEAU A GRAISSE	1	1	1	1
49A	27053-901	GREASE TRAY	PLATEAU A GRAISSE	1	1	1	1
51	22209-901	FLAV-R-WAVE®	FLAV-R-WAVE®	6	6	6	6
56	24005-12A	HANDLE	POIGNÉE	1	1	1	1
56A	24003-12A	HANDLE	POIGNÉE	1	1	1	1
58	54009-936	BEZEL	MONTURE	4	4	4	4
59	10081-BK630	NAMEPLATE	PLAQUE D'IDENTIFICATION	2	2	2	2
60	10571-6	HEAT INDICATOR	INDICATEUR DE CHALEUR	2	2	2	2
65	20005-000	MATCH LIGHT - STICK	ALLUMETTES	2	2	2	2
68	23272-111A	DOOR	PORTE	1	1	•	•
	23272-114A	DOOR	PORTE	•	•	1	1
69	23272-131A	DOOR	PORTE	1	1	•	•
	23272-134A	DOOR	PORTE	•	•	1	1
70	21070-13	BEZEL	MONTURE	6	6	6	6
71	21071-13	HANDLE	POIGNÉE	3	3	3	3
78	21335-111	BRACKET - DOOR CATCH	CROCHET DE PORTE	1	1	1	1
78A	21333-921	BRACKET - DOOR CATCH	CROCHET DE PORTE	1	1	1	1
80	21109-905R	SIDE PANEL	PANNEAU LATERALE	3	3	3	3
82	25208-201	SHELF - CABINET	L'ETAGERE - LE CABINET	2	2	2	2
83	21036-901	CABINET SHELF SUPPORT	SUPPORT POUR L'ETAGERE	1	1	1	1
85	21099-10A	BASE - TANK	TABLETTE INFERIEUR	1	•	1	•
88	21305-925R	PANEL - REAR	PANNEAU - ARRIÈRE	1	1	1	1
88A	25308-925R	PANEL - REAR	PANNEAU - ARRIÈRE	1	1	1	1
90	25098-955	BASE	TABLETTE INFERIEURE	1	1	1	1
100	21039-911	BRACKET - CASTOR SUPPORT	SUPPORT DE ROULLETTE	3	3	3	3
102	10892-23	CASTOR	ROULETTES	3	3	3	3
102A	10892-285	CASTOR	ROULETTES	3	3	3	3
103	21009-955	BRACKET - CYLINDER LP	SUPPORT DU RESERVOIR PL	1	•	1	•
114	23001-614	SHELF	PLANCHETTE LATERALE	1	1	1	1
115	23001-654	SHELF-SIDEBURNER	PLANCHETTE - BRÛLEUR DE CÔTÉ	1	1	1	1
123	Y-12117	BUSHING	DOUILLE	2	2	2	2
124	23000-271	SHELF-SIDE BURNER	PLANCHETTE LATERAL DU BRÛLEUR	1	1	1	1
125	23000-254	COVER-SIDE BURNER	COUVERCLE LATERAL DU BRÛLEUR	1	1	1	1
126	10390-R81A	SIDE BURNER	BRÛLEUR DE CÔTÉ	1	1	1	1
128	23009-99	GRID	GRILLE	1	1	1	1
130	27905-354	BURNER ROTISSERIE	BRÛLEUR DE TOURNEBROCHE	1	1	1	1
131	10693-109	REAR BURNER-ORIFICE	ORIFICE DU BRÛLEUR ARRIÈRE	1	•	1	•
	10693-160	REAR BURNER-ORIFICE	ORIFICE DU BRÛLEUR ARRIÈRE	•	1	•	1
133	S15271	HANDLE	POIGNEE	1	1	1	1
134	S15270	BALANCER	CONTREPOIS	1	1	1	1
135	S15299	WASHER	RONDELLE	1	1	1	1

**PARTS LIST / LISTE DES PIECES**

<u>KEY #</u>	<u>ITEM #</u>	<u>DESCRIPTION</u>	<u>DESCRIPTION</u>	<u>9572-44</u>	<u>9572-47</u>	<u>9573-44</u>	<u>9573-47</u>
136	S15263	BUSHING	COL	1	1	1	1
137	S15260	SPIT ROD	BROCHETTE	1	1	1	1
138	S15287	4 PRONG FORKS	FOURCHETTE A 4 FOURCHON	2	2	2	2
139	57039-901	ROTISSERIE BRACKET	SUPPORT	1	1	1	1
140	S21125	SCREW #8 X 1/2	VIS #8 X 1/2	6	6	6	6
141	Y-11559	SCREW - 1/4-20 X1	VIS - 1/4-20 X 1	4	4	4	4
144	Y-12220	BUSHING	DOUILLE	1	2	1	2
145	S21235	HINGE PIN	GOUPILLE DE CHARNIÈRE	2	2	2	2
145A	10240-17	HINGE PIN	GOUPILLE DE CHARNIÈRE	1	1	1	1
146	S21233	HITCH PIN CLIP	ATTACHE DE CHEVILLE	3	3	3	3
147	Y-11231	LID BUMPER	BUTOIR DU COUVERCLE	4	4	4	4
148	10240-20	DOOR PIN	GOUPILLE DE LA PORTE	3	3	3	3
149	Y-11551	DOOR PIN	GOUPILLE DE LA PORTE	3	3	3	3
150	Y-12124	DOOR PIN CAP	BOULON DE MAITIEN DE PORTE	3	3	3	3
152	Y-12222	MAGNET	AIMANT	2	2	2	2
153	Y-12223	SNAP IN MAGNET	AIMANT	2	2	2	2
154	Y-11560	SCREW 1/4-20 X 1-1/2	VIS 1/4-20 X 1-1/2	12	12	12	12
155	S21124	SCREW #8 X 1/2	VIS #8 X 1/2	26	26	26	26
156	Y-11793	NUT 1/4-20	ECROU 1/4-20	10	10	10	10
157	Y-12835	SCREW #6-32 X 1/4	VIS #6-32 X 1/4	2	2	2	2
158	Y-12646	SCREW - SHOULDER #8 X 1/2	VIS #8 X 1/2	2	2	2	2
159	S21136	SCREW #8 X 3/8	VIS #8 X 3/8	16	16	16	16
160	Y-29304	SCREW #10-24 X 3/8	VIS #10-24 X 3/8	6	6	6	6
161	Y-12310	SCREW #1/4-20 X 3/4	VIS #1/4-20 X 3/4	4	4	4	4
162	S35095	SCREW #10-24 X 5/9	VIS #10-24 X 5/9	2	2	2	2
163	S35094	SCREW #10-24 X 5/8	VIS #10-24 X 5/8	2	2	2	2
169	S21061	WING NUT	ECROU PAPILLON	2	2	2	2
171	S15236	MOTOR	MOTEUR	1	1	1	1
172	S15508	ELECTRODE	ELECTRODE	1	1	1	1
173	S21362	SPRING	RESSORT	1	1	1	1
174	Y-12871	SCREW M4 X 0.7	VIS M4 X 0.7	2	2	2	2
175	Y-11546	SCREW - SHOULDER 1/4-20 X 5/8	VIS 1/4-20 X 5/8	2	•	2	•
176	S21255	WASHER	RONDELLE	2	•	2	•
178	Y-11795	NUT 1/4-20	ECROU 1/4-20	2	•	2	•
180	Y-12857	WASHER	RONDELLE	6	6	6	6
181	25030-73	WIRE - TRANSFORMER	LE FIL - TRANSFORMATEUR	1	1	1	1
181A	25070-95	LIGHT SWITCH	COMMUTATEUR LEGER	1	1	1	1
184	25080-80	BATTERY PACK	BATTERIE	1	1	1	1
186	Y-12865	SCREW 1/4-20 X 3/4	VIS 1/4-20 X 3/4	53	49	53	49
190	25020-84	WIRE - LED LIGHT	LE FIL - DIODES ÉLECTROLUMINESCENTES	1	1	1	1
191	25020-84	WIRE - LED LIGHT	LE FIL - DIODES ÉLECTROLUMINESCENTES	1	1	1	1
193	SP11-25	LID BUMPER	BUTOIR DU COUVERCLE	4	4	4	4

